

FENDT

Fendt IDEAL





Інший. Кращий. ІДЕАЛЬНИЙ. Збирання вашого врожаю заграє новими фарбами.

Fendt IDEAL. Комбайн без жодних обмежень, розроблений з чистого листа та створений відкрити нові горизонти продуктивного збирання врожаю. Готовий до сучасних та майбутніх вимог професійних фермерів та підрядників. Інноваційна система обмолоту, яка завжди забезпечує найбільш продуктивну подачу матеріалу та найбільш чистий вихід для будь-яких культур та у будь-яких умовах.



Fendt IDEAL. Прийшов час спробувати дещо абсолютно нове.

Fendt IDEAL. Це техніка, яка творить дива в ті надзвичайно короткі часові вікна, які видаються для збирання врожаю, забезпечуючи бездоганну якість та неперевершену надійність. Розумне рішення, яке дозволить вам вивести процес збирання врожаю на небачений рівень завдяки найсучаснішим датчикам та інтелектуальним мережевим можливостям.



Надійні інновації. Рішення від Fendt в сегменті збиральної техніки.

Двигун		IDEAL 7	IDEAL 7 PL	IDEAL 8	IDEAL 8 PL	IDEAL 9	IDEAL 9 PL
Макс. продуктивність з PowerBoost (ECE R 120)	кВт/к.с.	336 / 451	336 / 451	401 / 538	401 / 538	483 / 647	483 / 647

Fendt IDEAL – це новий комбайн, розроблений з чистого листа. Кожен вузол був спеціально спроектований, щоб забезпечувати бездоганні результати у будь-яких умовах обмолоту. Вся конструкція спрямована на досягнення ефективності, отримання високоякісного зерна та соломи, забезпечення повної надійності, простого та інтуїтивного управління, а унікальна сенсорна технологія гарантує неперевершену автоматизацію налаштувань техніки.

Нові горизонти збирання врожаю.

Fendt IDEAL був розроблений з чистого листа. Всі основні вузли цього новоствореного високопродуктивного комбайна були докорінно переглянуті. Задача була надзвичайно простою: цей комбайн мав бути ІДЕАЛЬНИМ.

- Спіральний блок обробки рослинної маси Helix
- Подвійна скатна зернова дошка IDEALbalance™
- Зерновий бункер Streamer 210 місткістю до 17100 л та швидкістю розвантаження 210 л/с
- AutoDock™: навісне обладнання, що встановлюється та знімається протягом 5 секунд
- Оптимізоване шасі для широких шин, ідеальне для пересування по дорогах
- Колісне шасі або гусеничне шасі TrakRide
- Версія ParaLevel з компенсацією нахилу 14%
- DriveCenter: Ефективні та компактні приводи
- Кабіна Vision для неперевершеного комфорту пересування
- IDEALharvest™ для автоматичного налаштування техніки в реальному часі



Переосмисліть збирання вашого врожаю. Комбайни Fendt IDEAL були розроблені всесвітніми дослідними та конструкторськими центрами компанії AGCO для збиральної техніки. Численні фермери та підрядники з усього світу дали свої відповіді на питання стосовно того, якими рисами має володіти комбайн, щоб збирання врожаю за його допомогою було ІДЕАЛЬНИМ. Саме врахування всіх побажань клієнтів, об'єднаний досвід наших конструкторів та можливість випробувати Fendt IDEAL впродовж цілого року у різних регіонах та у найскладніших робочих умовах зробили Fendt IDEAL найбільш сучасним та інноваційним комбайном на ринку.

Незалежно від того, де чи що ви збираєте: з Fendt збирання врожаю стає ІДЕАЛЬНИМ.

FENDT IDEAL: НІЖ

Жатки PowerFlow: завжди ІДЕАЛЬНІ.

Незмінна ефективність

Щоб отримати найкращі результати, необхідно робити все правильно з самого початку. Саме тому всі комбайни Fendt IDEAL працюють з останнім поколінням найбільш високо оцінених жаток в світі – PowerFlow. Різальний брус Schumacher з неперевершеною чистотою зрізу забезпечує понад 1220 зрізів на хвилину, а ремені PowerFlow транспортують культуру разом з колоссям до шнека SuperFlow. Він має понад 76 см в діаметрі та займає всю ширину каналу подачі. Ріжучий брус PowerFlow демонструє особливо вражаючі результати із низькорослими культурами, забезпечуючи найвищу продуктивність та найменші втрати.

Точно підібрана ширина

Для різних моделей IDEAL можна обрати одну з багатьох жаток Fendt PowerFlow – найбільша з них має 12,22 м або 40 футів в ширину. Всі ріжучі бруси можна швидко та просто переобладнати для обмолоту врожаю ріпаку. Двосторонні вертикальні ножі забезпечують чистий зріз культури.

Завжди в правильному положенні

Завдяки керуванню жаткою TerraControl™ ви зберігатимете повний контроль навіть над найширшим навісним обладнанням. TerraControl™ повністю автоматично утримує навісне обладнання на ідеальній відстані та під ідеальним кутом до землі, використовуючи при цьому різні функції, котрими ви можете керувати для досягнення найкращих результатів. До їх числа входить налаштування висоти, відновлення початкових регулювань, тиск на ґрунт, декілька попередньо заданих значень висоти зрізу, підйом при увімкненні заднього ходу, швидкість мотовила, позиціонування та керування на кінцях гону – і все це у повністю автоматичному режимі.

Потужна гідросистема

Підйомні циліндри на комбайнах Fendt IDEAL також забезпечують утримання необхідної висоти навіть при роботі з широким та важким навісним обладнанням. На IDEAL 7 та 8 встановлюються циліндри діаметром 85 мм, які здатні підняти вагу до 5 тонн. На флагманських моделях IDEAL 9 встановлюються циліндри 92 мм, які здатні підняти вагу до 6,5 тонн. Конструкція підйомного механізму забезпечує максимальну відстань до землі у 1270 мм у верхньому положенні. Два циліндри на елеваторі рослинної маси компенсують можливий нахил. Вони швидко та точно реагують на зміну рельєфу поверхні та компенсують нахил до +/- 8°.

Навісне обладнання може нахилитися в поперечному напрямку на +/- 8°.



Для забезпечення бездоганного підбору культури висота мотовила може регулюватися автоматично одночасно зі зміною налаштувань навісного обладнання.

FENDT IDEAL: ПРИВОДИ ТА ПОДАЧА

Правильне під'єднання задля найвищої продуктивності.

Тож ви не втрачаєте цінний час

Можливість швидкого налаштування означає більше часу для збирання врожаю. Fendt Autodock™ автоматично під'єднує навісне обладнання в межах 5 секунд, таким чином демонструючи еталонну простоту використання. Вам навіть не доведеться залишати водійське сидіння. Після сполучення навісного обладнання 4 гідравлічні циліндри завершують процес під'єднання. Гідроциліндр, розташований посередині рами елеватора рослинної маси, механічно жорстко фіксує навісне обладнання. Одночасно з цим висуваються дві муфти для під'єднання приводів ВВП. Autodock™ окремо з'єднує навісне обладнання та комбайн за допомогою багатофункціональної муфти. Код радіочастотної ідентифікації RFID, так звана «цифрова мітка» обладнання, розпізнає навісне обладнання та відновлює останні налаштування, що використовувались при роботі з ним.

Пряма подача

Моделі Fendt IDEAL 7 та 8 оснащені трьома подавальними ланцюгами в елеваторі рослинної маси. На моделі IDEAL 9 можна досягти ще більшої продуктивності, оскільки на ній встановлюються чотири подавальних ланцюги. На всіх моделях передній подавальний барабан є закритим. Така конструкція демонструє прекрасні результати при обмолоті кукурудзи завдяки щадній обробці зерна. Регулювання натягу та висоти ланцюга здійснюється надзвичайно просто: шляхом повороту рукоятки ви можете змінювати значення висоти від 50 до 98 мм. Потрібний натяг можна задати за допомогою пружини попереднього натягу.

Ідеальний кут

Регульований кут зрізу навісного обладнання гарантує бездоганну подачу матеріалу, особливо при роботі з культурами, призначеними для зберігання на складах. За допомогою 2 гідравлічних циліндрів, розташованих у нижній частині корпусу елеватора рослинної маси, ви можете задати кут між елеватором та навісним обладнанням, не залишаючи при цьому комфортної кабіни комбайна. Кут повороту знаходиться поруч з переднім подавальним барабаном, тому його зміна не впливає на передачу культури від навісного обладнання на елеватор рослинної маси.

Безкомпромисні приводи

Fendt IDEAL забезпечує найвищу потужність для роботи з усім доступним навісним обладнанням. Окрім постійної швидкості зрізування ви також маєте змогу обрати змінну швидкість та скористатися різноманітними налаштуваннями потужності. Окрім нульових втрат та високопотужної трансмісії конструктори також приділили пильну увагу забезпеченню високої надійності. Завдяки варіаторному приводу жатки двоступеневий елеватор рослинної маси завжди залишається в під'єданому стані. Змінна швидкість в діапазоні від 250 до 525 об/хв дозволяє без жодних інструментів налаштувати обладнання задля отримання найвищої якості врожаю, особливо при роботі у сухих умовах.

		IDEAL 7	IDEAL 8	IDEAL 9
Вантажопідйомність	кг	5000	5000	6500
Ø підйомного циліндра	мм	85	85	92
Ручний +/-3°		■	■	■
Гідравлічний +/-6°		□	□	□

Привідний ланцюг жатки	Діапазон швидкості
100 кВт постійна	620 об/хв
135 кВт постійна	620 об/хв
135 кВт змінна	611-952 об/хв
220 кВт змінна	611-952 об/хв

За допомогою опціонального Fendt AutoDock™ ви можете під'єднати навісне обладнання та підключити всі з'єднання.



FENDT IDEAL: РОТОР

Неперевершені ротори: Single та Dual Helix



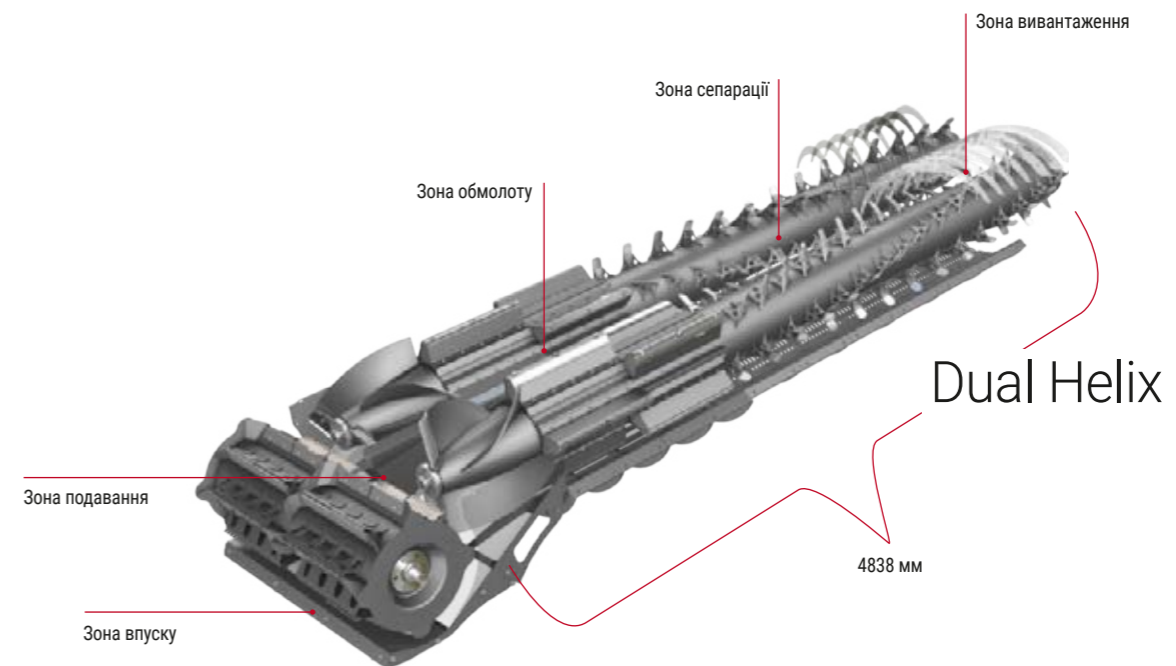
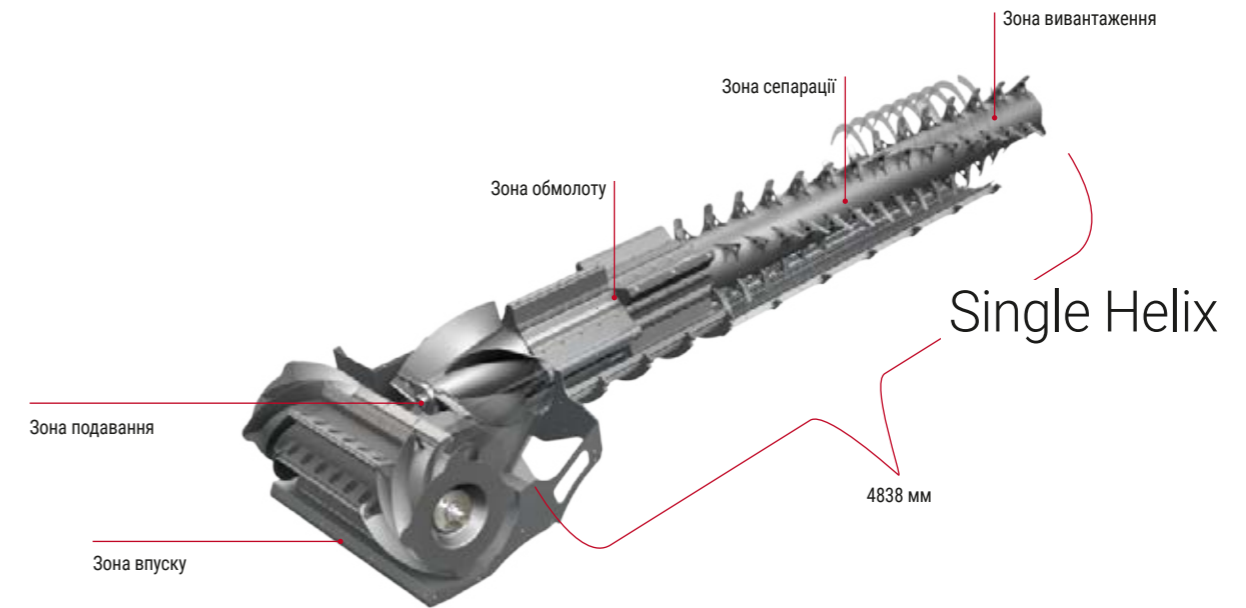
Завдяки зручній опціональній функції гідравлічного реверсу ротора забиття та блокування можна легко усунути, не залишаючи кабіни.

Обирайте найкращу для себе техніку
Fendt IDEAL вирізняється на фоні інших комбайнів саме завдяки неперевершеним Single (IDEAL 7) та Dual Helix (IDEAL 8 і 9), яка забезпечує найвищу продуктивність та найкращу якість обмолоту, що базується на делікатній обробці культури та низькому енергоспоживанні. Конструкція системи роторів Helix дозволила поєднати задоволення вимог ринку нахталт максимальної продуктивності, найвищої якості зерна та низького енергоспоживання з оптимальною якістю соломи.

Подача матеріалу має ключове значення
Подавальний барабан RotorFeeder діаметром 600 мм підбирає культуру знизу та подає її до роторів, гарантуючи найкращий результат обмолоту. Швидкість RotorFeeder автоматично регулюється пропорційно до швидкості ротора – вона завжди складає 70% від швидкості ротора. Оскільки швидкість регулюється таким чином, щоб найкраще відповідати швидкості ротора та великій площі каналу подачі, солома завжди залишається неушкодженою. RotorFeeder також споживає набагато менше енергії під час цього процесу. Такий оптимальний метод подачі гарантує невинний та стабільний потік культури.

Система роторів Helix: просто унікальна
Всі компоненти роторів, такі як бичі та пальці ротора, встановлені в чотири ряди у вигляді спіралі. Передня частина роторів містить 4 бичі, які встановлені в поздовжньому напрямку. Ці бичі вибивають зерно з колосся. Під роторами розташовані підбарабання, що можуть мати різну конструкцію, призначену для отримання найкращих результатів у різних типах робіт. Їх можна легко та просто зняти з боків і встановити потрібні підбарабання в залежності від типу операції. Відстань між підбарабаннями регулюється гідроприводом, її максимальне значення становить 35 мм. Пальці ротора нахилені на 20° назад, завдяки чому потік культури розділюється між витками спіралі, яка надійно захоплює культуру та делікатно обертає її навколо ротора. Завдяки цьому вдається уникнути пікових навантажень на ротор. Крім того, на конструкції відсутні грані, за які культура могла б зачепитися.

Делікатна подача, низьке енергоспоживання
Висота кожного роторного пальця складає 140 мм. Ідеальна сепарація зерна без надмірного ушкодження рослинного матеріалу в умовах стисненого простору. Натомість ви отримуєте високоякісну солому та найкращий обмолот при найнижчому споживанні потужності. Система обмолоту також вирізняється простотою своєї будови. Оператору потрібно лише змінювати діапазон швидкості ротора та зазор підбарабання.



Ротори Single Helix (IDEAL 7) та Dual Helix (IDEAL 8 і 9) забезпечують неперевершену пропускну здатність та делікатну обробку рослинної маси.

Система обмолочування		IDEAL 7	IDEAL 7 PL	IDEAL 8	IDEAL 8 PL	IDEAL 9	IDEAL 9 PL
Ротори	кількість	1	1	2	2	2	2
Швидкість ротора	об/хв	400 - 920	400 - 920	400 - 920 / 280 - 1160	400 - 920 / 280 - 1160	280 - 1160	280 - 1160

FENDT IDEAL HARVEST

Це повністю новий вимір в світі автоматизації.

Безтурботне збирання врожаю.

З IDEALharvest комбайни Fendt IDEAL встановлюють нові стандарти в сфері автоматизації налаштувань техніки: Fendt IDEAL – це революційна система, здатна повністю автоматизувати інтенсивну роботу вашого комбайна Fendt. Акустичні датчики MAD надають всі дані, які необхідні Fendt IDEAL для автоматичного налаштування попередньо обраної вами стратегії збирання врожаю та досягнення найкращих результатів обмолоту.

Оператор може швидко і легко вибрати з трьох ключових стратегій збирання врожаю – мінімізація кількості битого зерна, мінімізація втрат зерна або оптимізація чистоти зерна. Крім того, за допомогою повзунка також можна задати пріоритет пропускної здатності. Швидкість обертання ротора та вентилятора Fendt IDEAL, отвори верхніх та нижніх решіт та швидкість ходу комбайна постійно підлаштовуються та змінюються відповідно до обраної стратегії.

IDEALharvest також відображає потік культури через комбайн в реальному часі, тому ви можете використовувати ці дані для оцінки поточного розподілу врожаю в машині. На основі параметрів, отримуваних з встановлених датчиків, на екрані в реальному часі відображаються обсяги пересування зерна по комбайну та його втрати. Камера Grain Quality Cam допомагає оптимізувати якість зерна.

Проста візуалізація

IDEALharvest миттєво відображає всі ключові параметри техніки, аби ви могли підлаштувати стратегію збирання врожаю до ваших потреб.

Простота налаштування

Швидко та легко застосуйте такі налаштування, як швидкість обертання ротора та вентилятора; найкращий спосіб дотримуватися бажаної стратегії збирання врожаю.

IDEALharvest™



FENDT IDEAL: IDEALBALANCE™

Геніальна простота. Незмінно ідеальний баланс.

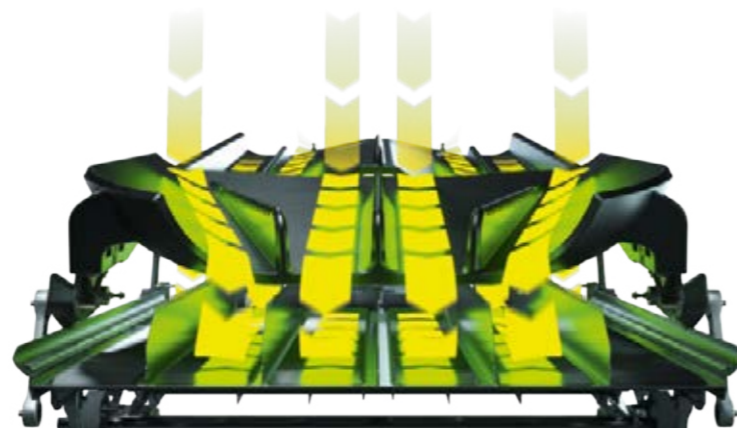
Неперевершена технологія

Аби гарантувати, що в зерновий бункер не потрапить нічого окрім чистого зерна, моделі Fendt IDEAL оснащуються унікальною та простою до геніальності системою IDEALbalance™. Серцем цієї системи є подвійна скатна зернова дошка. Передня скатна дошка збирає обмолочений бичами ротора матеріал в передній частині та спрямовує його до передньої частини грохота. Задня скатна дошка збирає матеріал, відкинутий роторними пальцями, та спрямовує його назад до грохота. Це дозволяє повністю використати площу грохота та якісно очистити рослинну масу.

Збереження врожаю завдяки нахилу 15°

Передня скатна дошка має увігнуту форму, аби збирати рослинний матеріал ближче до центру дошки. Задня скатна дошка має опуклу форму, щоб збирати культуру зосереджувалась на її зовнішніх кінцях. Це дозволяє правильно розподілити культуру по комбайну за будь-яких умов. На схилах до 15° ця оптимізована конструкція допомагає уникнути до 60% втрат в порівнянні з плоскими дошками. IDEALbalance™ встановлюється в стандартній комплектації на моделях IDEAL 8 та 9. Опціонально IDEAL 7 може включати спеціальну зернову скатну дошку, яка ідеально підходить для однороторної конструкції.

Передня скатна дошка має увігнуту форму (на IDEAL 8 та 9), щоб спрямовувати рослинний матеріал до центру дошки.



IDEALbalance™ може знизити втрати врожаю на поперечних схилах до 60%, не вимагаючи при цьому складного маневрування.



Завдяки IDEALbalance™ рослинна маса рівномірно розподіляється по решетах.



На однороторних моделях (IDEAL 7) рослинна маса збирається в центрі за допомогою довгої зернової скатної дошки, а після цього рівномірно розподіляється в передній частині грохота.



FENDT IDEAL: ОЧИЩЕННЯ

Повна потужність: Система очищення Cyclone

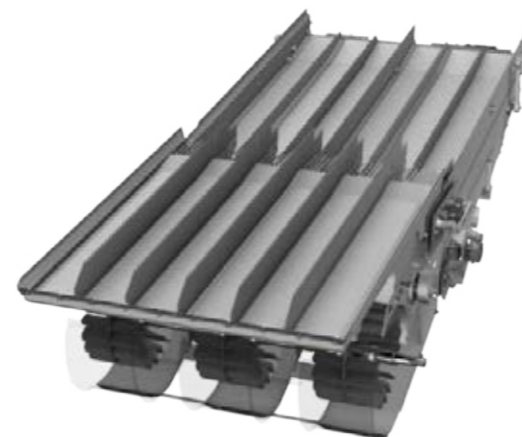
Потрійний вентилятор

Потужний вентилятор системи очищення Cyclone складається з трьох вентиляторних блоків із відкритими боками задля забезпечення максимального повітропотoku. Швидкість обертання вентилятора регулюється гідроприводом в діапазоні між 250 та 1400 об/хв, що забезпечує швидке та ефективне налаштування потрібної швидкості. Потужний повітряний потік розділюється одразу на етапі першого падіння культури до системи очистки. При цьому створюється постійний повітропотік по всій площі решетного стану, забезпечуючи найкращі результати очищення.

Окремий домолот

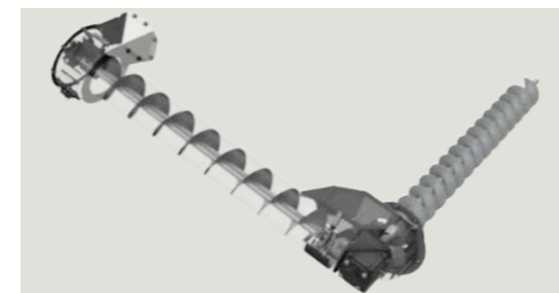
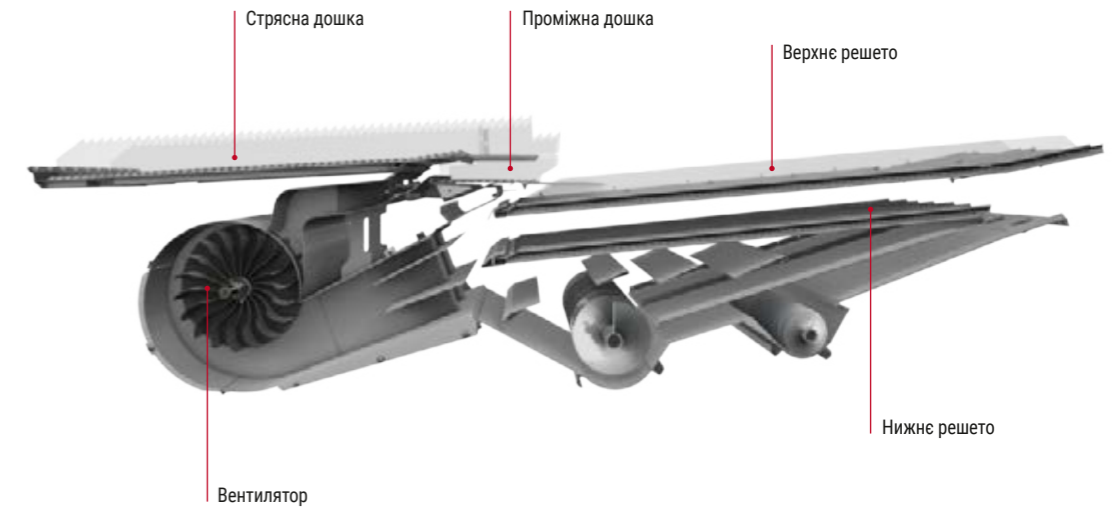
Спеціально розроблена система повернення для максимальної продуктивності та найкращого обмолоту. Рослинна маса вимолочується шнеком та поступає на скатну дошку. Це дозволяє уникнути будь-якого зниження потужності обмолоту в блоці обробки. Обмолот відбувається між шнеком та взаємозамінними кришками, які можуть мати рифлену або гладку поверхню в залежності від бажаної інтенсивності обмолоту.

6 центральних ребер мають висоту 150 мм задля роботи на схилах крутизною до 15 градусів. Датчики втрат на кінці решетного стану допомагають водію налаштувати комбайн на найкращу можливу конфігурацію.



Бездоганне очищення

Довгі стрясні дошки з шістьма окремими секціями та високими розділювачами, а також довгі решетні стани забезпечують виняткову якість очищення у Fendt IDEAL. Більша частина соломи та полови відділяється від зерна вже на етапі першого падіння до системи, між стрясною дошкою та проміжною дошкою. При другому падінні рослинного матеріалу на верхнє решето здійснюється подальша сепарація та очищення. Потужний потік повітря забезпечує бездоганні результати очищення. Найдовші решета на ринку з розділювальними бортами дозволяють домогтися оптимальної чистоти зерна. Аби забезпечити найкращі результати за будь-яких умов, ширину відкриття решіт можна зручно та просто електронно регулювати прямо з кабіни.



Отримайте максимум від розумної системи обмолоту завдяки механізму повернення.



Датчики втрат на кінці решетного стану допомагають водію обрати найкращу можливу конфігурацію комбайна завдяки тому, що шляхом вимірювання тиску та акустичних хвиль вони реєструють падіння рослинного матеріалу на землю.

FENDT IDEAL: ОБРОБКА СОЛОМИ

ShortCut та ActiveSpread: ідеальне подрібнення та розподіл.

Неперевершене подрібнення

На Fendt IDEAL навіть соломоподрібнювач пройшов модернізацію, яка дозволить йому повністю відповідати неймовірній продуктивності цих комбайнів. Кожна модель оснащена однією з двох наступних версій соломоподрібнювача: BaseCut з 56 ножами, розміщеними у 4 ряди, або ShortCut з 112 ножами у 8 рядів. Обидва подрібнювачі оснащені підшипниками, які не потребують обслуговування. Протирізальний брус можна встановити в 5 положень без використання інструментів. Якщо ви хочете, щоб солома падала на землю, просто задійте функцію Fendt IDEAL «chop to drop» та перемкніться на режим вкладки валка – і все це прямо зі зручної кабіни.

Ідеальний розподіл

Розкидувач полови розташований прямо на кінці решетного стану та розподіляє солому і полу за бажаною схемою. Розкидувальні диски мають гідравлічний привід, що дозволяє здійснювати безступінчасте регулювання їх швидкості. Оберіть з-поміж 3 налаштувань розкидувача соломи: подрібнення та перемішування (полова надходить до подрібнювача), скидання соломи та змішування (полова потрапляє до валка) та відділення полови від соломи (полова відкидається вбік). На кінці соломоподрібнювача встановлюється або розкидувач ActiveSpread, або пасивні дефлектори соломи. ActiveSpread працює з двома гідравлічними розкидувачами соломи, швидкість яких може регулюватися з кабіни. Регулювання дефлекторів на пасивному розкидувачі соломи можна здійснювати електронно або вручну. Лівий та правий боки завжди можна налаштувати окремо.

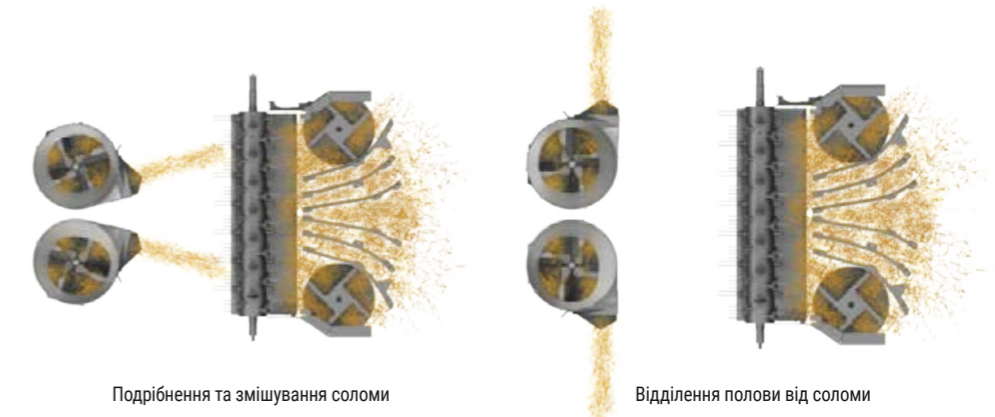
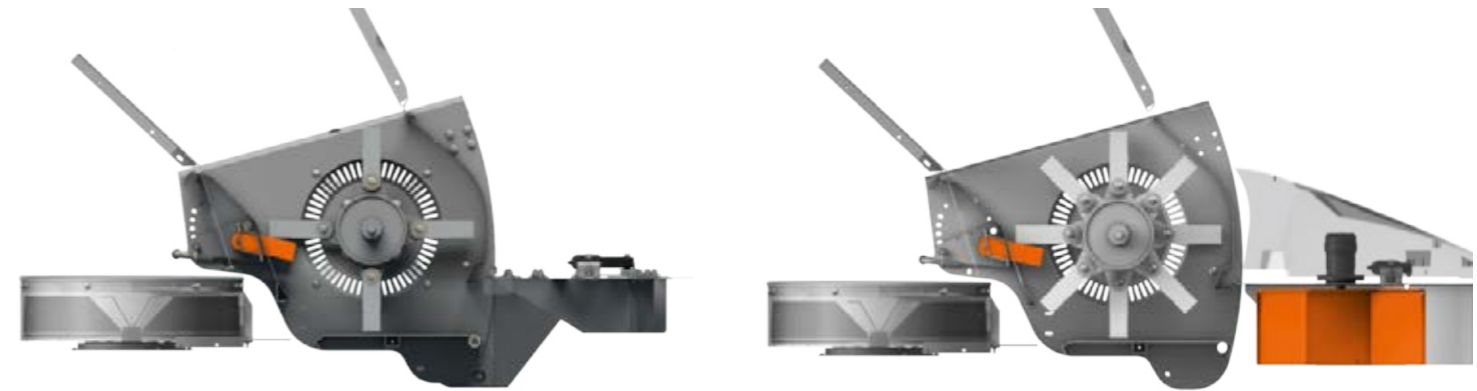
Найкращий доступ

Щоб забезпечити якомога простіший доступ, подрібнювач оснащений механізмом відкидання назовні за допомогою двох електромоторів. Ножі подрібнювача виробництва компанії Rekord можна використовувати з обох боків, що дозволяє подовжити їх робочий ресурс. Швидкість подрібнювача можна легко регулювати за допомогою ремінного приводу в діапазоні від 850 об/хв (кукурудза, боби) до 3600 об/хв (зернові, ріпак).

		ShortCut	BaseCut
Ряди ножів		8	4
Рифлені ножі	Кількість	112	56
Контрножі	Кількість	55	28
Діапазон регулювання швидкості	об/хв	850/3600	850/3600

Соломоподрібнювач BaseCut має 56 ножів та встановлюється на Fendt IDEAL в стандартній комплектації.

8-рядний соломоподрібнювач ShortCut забезпечує виняткову якість подрібнення та розкидання соломи на моделях Fendt IDEAL.



Подрібнення та змішування соломи

Відділення полови від соломи

FENDT IDEAL: ЗЕРНОВИЙ БУНКЕР ТА РОЗВАНТАЖЕННЯ

Streamer 210: з 17100 до 0 літрів всього за 81 секунду.



Доступні два варіанти зернових бункерів: Streamer 210 об'ємом 17100 л або Streamer 140 об'ємом 12500 л.



Розвантаження Streamer 210 з вмістом зерна до 17100 л здійснюється приблизно за 81 секунду.

Небачена швидкість розвантаження
Комбайни Fendt IDEAL можуть оснащуватися одним з двох варіантів зернових бункерів. Streamer 210 об'ємом 17100 л та швидкістю розвантаження 210 л/с або Streamer 140 об'ємом 12500 л та швидкістю розвантаження 140 л/с. Величезний об'єм та збільшена швидкість розвантаження повністю відповідають надзвичайно високій продуктивності Fendt IDEAL. Рідші та коротші зупинки для розвантаження невдовзі перетворюються на більшу кількість зібраного за день врожаю. Такі неймовірної швидкості вдалося досягти завдяки вражаючому діаметру вивантажувального шнека. Великий діаметр 480 мм та декілька витків шнека дозволяють здійснювати розвантаження під час паралельного руху на низьких швидкостях. Зерновий бункер повністю спорожняється за 81 секунду в надзвичайно щадному режимі і з низькими енергозатратами.

Гідравлічно регульована швидкість розвантаження

Гідравлічне налаштування швидкості розвантаження з кабіни є стандартною функцією на всіх комбайнах Fendt IDEAL. В процесі такого налаштування закриті кришки шнека в підлозі зернового бункера керуються з підлокітника сидіння оператора одним натисканням кнопки. Навіть коли зерновий бункер повний, можна обрати одне з п'яти положень кришок (відкриття на 0%, 25%, 50%, 75%, 100%).

Високопродуктивний елеватор

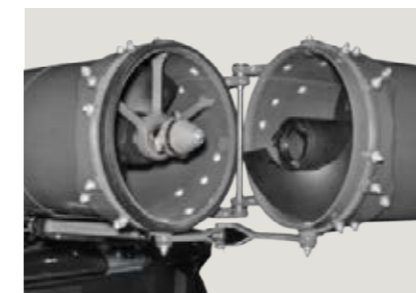
Елеватор зернового бункера забезпечує пропускну здатність на рівні 200 тонн/год. Кожух елеватора має діаметр 239 мм. Це дозволяє залишити достатню кількість місця для забезпечення найвищої пропускну здатності при роботі з усіма типами культур. 40 рельєфних ребер забезпечують максимальну продуктивність та щадну обробку культури.

Ефективне розвантаження

Новий Fendt IDEAL пропонує вибір між варіантами довжини шнека 7,6 м, 9,15 м або 10,6 м, що вимірюється від середини комбайна. Обидва найбільших варіанти можуть складатися в транспортне положення в задній частині комбайна. На кінці шнека встановлено кришку, яка дозволяє уникнути необов'язкових втрат зерна через просипання у випадку зупинки процесу розвантаження. Ця кришка автоматично відкривається або закривається за допомогою гідравлічного циліндру, коли процес переміщення розпочинається або зупиняється, завдяки чому виключається можливість висипання цінного врожаю. Щоб забезпечити ефективне розвантаження при обмолоті злакових трав, для моделей IDEAL було розроблено додатковий комплект спеціально для роботи зі злаковими травами. Він дозволяє запобігти блокуванню злакових трав та дає можливість повністю спорожнити зерновий бункер.



Закриті кришки над шнеками в підлозі зернового бункера управляють швидкістю розвантаження в п'яти положеннях.



Великий діаметр розвантажувального шнека поєднує невисоку швидкість розвантаження з великою пропускну здатністю. Це гарантує високу якість зерна!



Зменшення кількості та скорочення тривалості зупинок для розвантаження невдовзі відображаються на збільшенні щоденного обсягу зібраного врожаю – елеватор обладнаний датчиками врожайності та вологості, а також камерою контролю якості зерна. Точність отримуваних даних досягає 98% та застосовується в поєднанні зі стандартним VarioDoc ISOBUS, картуванням врожайності в реальному часі та IDEALharvest™.

Розвантажувальна труба	Складаний	Streamer 140	Streamer 210
Розвантажувальна труба 7,6	-	■	-
Розвантажувальна труба 9,15	□	□	■
Розвантажувальна труба 10,6	■	-	□

FENDT IDEAL: ДВИГУН

Максимальна продуктивність при найнижчих потребах в обслуговуванні.

MAN та AGCO Power

Щоб зробити загальну конструкцію збалансованою, 3 різних моделі Fendt IDEAL оснащуються трьома різними двигунами, які ідеально адаптовані до проектної потужності IDEAL 7, 8 і 9. Досягти максимальної паливної ефективності можна тільки тоді, коли двигун ідеально підходить до конструктивно закладеної продуктивності техніки. На моделях IDEAL 7 встановлюються двигуни AGCO Power, а моделі IDEAL 8 та 9 оснащені 2 різними двигунами MAN. Всі двигуни відповідають нормам викидів Stage V і відзначаються тривалими міжсервісними інтервалами.

Революційна система охолодження AirSense®

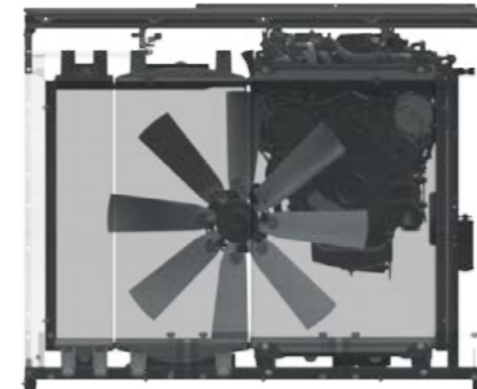
Охолодження має величезне значення для забезпечення незмінної ефективності та надійності. Система охолодження AirSense® була розроблена для Fendt IDEAL. Задача полягала в тому, щоб забезпечити максимальну потужність охолодження з мінімальними витратами енергії на очищення. Система охолодження AirSense® складається з реверсивного вентилятора 950 мм та зони охолодження площею 2,7 м². Повітря видувається назовні централізовано через решітку радіатора на верхній панелі Fendt IDEAL. В залежності від температури та тривалості роботи вентилятор автоматично змінює напрямок обертання та надійно очищує радіатор. Бруд та пил ніколи не стануть на заваді ефективному охолодженню. Система є настільки надійною, що ви можете пропрацювати весь сезон, не вдаючись до її ручного очищення.

Повітряний компресор

Для щоденного очищення техніки можна обрати одноциліндровий (IDEAL 7 та 8) або двоциліндровий повітряний компресор (IDEAL 9). Він має прямий привід від двигуна. Максимальний тиск досягає 9,5 бар, а об'єм складає 60 л. Два роз'єми повітроводів (один розташований на східцях кабіни, а інший біля драбини, що веде на платформу обслуговування двигуна) дозволяють під'єднати шланги пневмосистеми, щоб легко очистити техніку в полі.

Бак великого об'єму для тривалих робочих днів

Баки дизельного пального та AdBlue розташовані в задній частині Fendt IDEAL. Це також забезпечує оптимальний розподіл ваги комбайна. Обидві рідини можна заливати в баки, стоячи на платформі. Вони мають вражаючі об'єми: ці баки можуть вміщувати до 1500 л дизельного пального та 180 л AdBlue. В поєднанні з низьким споживанням палива Fendt IDEAL це означає, що техніка може працювати без дозаправки надзвичайно довго. Коли інші будуть змушені зупинитися, ви просто продовжуватимете збирати врожай.



Реверсивний вентилятор діаметром 950 мм здатен повертати лопаті в залежності від температури та тривалості роботи, видуваючи назовні все сміття із зони впуску повітря.



Площа охолодження складає 2,7 м², а завдяки системі охолодження AirSense® її не треба очищувати вручну під час збирання врожаю.

Модель		IDEAL 7 AGCO Power	IDEAL 8 MAN	IDEAL 9 MAN
Об'єм	літри	9.8	12.4	15.2
Макс. продуктивність з PowerBoost (ECE R 120)	кВт/к.с.	336 / 451	401 / 538	483 / 647
Місткість паливного бака стандартного/опціонального	літрів	1000 / 1250	1000 / 1250 / 1500	1000 / 1250 / 1500
Місткість баку AdBlue	літри	180	180	180

FENDT IDEAL: ПЕРЕСУВАННЯ

Просування та покриття великих площ ще ніколи не було настільки простим.

Невпинний рух вперед

Ходовий привід Fendt IDEAL включає випробуваний та перевірений редуктор, а також найновіший гідростатичний блок ходового приводу. Окрім забезпечення зручного та ефективного пересування одна з основних задач полягала в гарантуванні неперевершеної надійності. Ходовий привід встановлюється в передній частині переднього мосту, дістатися до нього можна без жодних перешкод. Гальма та механізм блокування диференціалу розміщені безпосередньо в корпусі трансмісії. Кожна модель оснащується блокуванням диференціалу в стандартній комплектації.

Fendt MotionShift

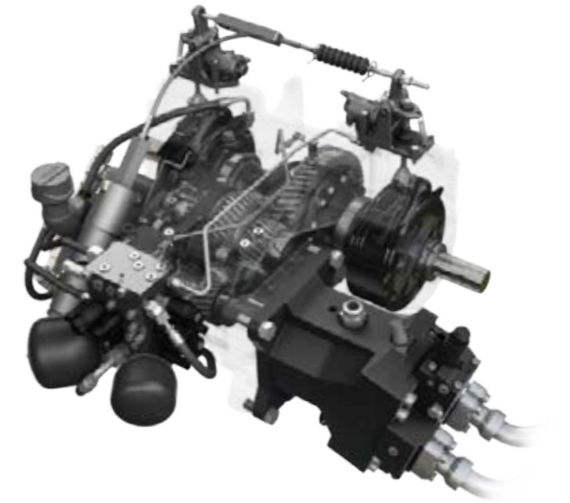
Коробка передач Fendt IDEAL включає дві передачі з діапазонами швидкостей 0-15 км/год або 0-40 км/год. Fendt MotionShift дозволяє зручно перемикає передачі на ходу, використовуючи кнопку на підлокітнику сидіння оператора. Регулювання швидкості можна легко здійснювати за допомогою багатофункціонального джойстика. У режимі CVT (безступінчастого регулювання) швидкість починається з 0 км/год. Прискорення IDEAL пов'язане з положенням джойстика. Увімкніть унікальний режим Hookup (Прив'язка) на підлокітнику, а Fendt IDEAL пропорційно реагуватиме на рухи джойстика. Це значно спрощує операції з навішування обладнання.

Ідеальна швидкість двигуна

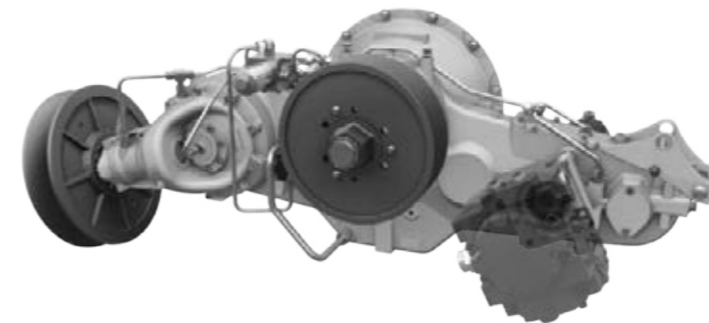
Щоб підвищити ефективність та комфорт руху по дорогах, дані моделі були оснащені кількома режимами пересування. В розширеному режимі двигун підтримує оберти, необхідні для заданої швидкості ходу, а також в залежності від навантаження знижує швидкість обертання до 300 об/хв задля досягнення найвищої ефективності. В хронометрованому режимі двигун підтримує стандартні параметри. Якщо швидкість падає до 0 км/год і залишається на цьому рівні впродовж 5 секунд, швидкість двигуна знижується до 1/3 від необхідного значення. Через 10 секунд швидкість двигуна знижується до номінальних обертів.

Оптимальна робота трансмісії та силового агрегату

DriveCenter виводить концепцію руху на комбайнах Fendt IDEAL на повністю новий рівень. Всі насоси, такі як насос гідросистеми з системою Load Sensing або насос ходового приводу, відтепер мають безпосередній привід від двигуна. Це означає, що вони працюють без жодних втрат потужності. Дана система приводить в дію всі компоненти Fendt IDEAL за допомогою всього лише 13 ременів, одного ланцюга та одного передавального валу, завдяки чому потреба в обслуговуванні та ризик простоїв зводяться до мінімуму.



Більшість компонентів коробки передач вже пройшли багаторічні практичні випробування на різних тракторах. Коробка передач дуже проста в обслуговуванні та забезпечує безперешкодний доступ для заміни трансмісійної рідини.



Нова система DriveCenter робить функціонування трансмісії та силового агрегату по-справжньому високоефективним. Основні компоненти техніки, такі як спіральний блок обробки культури Helix, система очистки, жатка та гідравлічні насоси задля найбільш ефективної передачі потужності мають прямий привід від двигуна.

FENDT IDEAL: ХОДОВА ЧАСТИНА

Шасі: правильний відбиток залишає по собі найкращий слід.



Гусеничні рушії TrakRide забезпечують винятково низький тиск на ґрунт.

Fendt IDEAL TrakRide

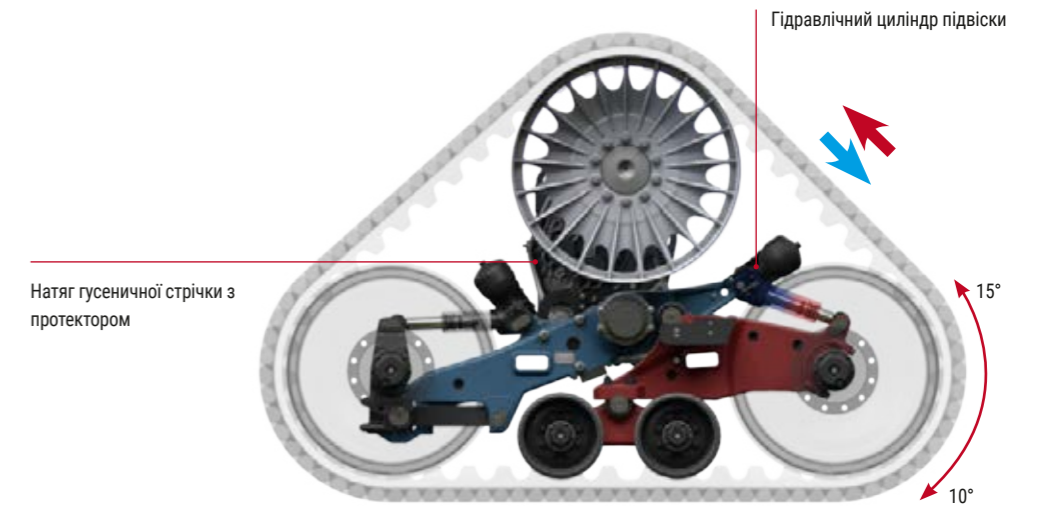
На замовлення комбайна Fendt IDEAL можуть оснащуватися найновішою гусеничною системою TrakRide. Ця система була розроблена дослідним та конструкторським центром компанії AGCO в місті Джексон, США. Доступні три види гусениць шириною 660 мм, 760 мм або 910 мм. Для збереження оптимального натягу встановлюється гідроциліндр. Він штовхає передній натяжний ролик вперед і таким чином натягує гусеницю. Відкрита підвіска з трикутною геометрією дозволяє опорному катку зміщуватися на 15° вгору та 10° вниз, забезпечуючи неперевершений комфорт водіння.

Вузький профіль

Вузька база шасі комбайна Fendt IDEAL також дозволяє обирати колеса з великою площею контакту, а зовнішня ширина при цьому залишається в межах 3,3 м навіть з колесами 800/70R38. Навіть комбайни Fendt IDEAL з системою компенсації нахилу ParaLevel, яка нівелює схили крутизною до 14%, можуть оснащуватися шинами 800/70R38 на передньому мості. Це дозволяє зберегти транспортну ширину техніки в межах 3,5 м.

Максимальна прохідність

IDEAL автоматично перемикається в повнопривідний режим 4WD при досягненні заданого навантаження на передній міст. Це означає, що AllDrive долучається до роботи IDEAL лише тоді, коли повний привід необхідний для найкращого зчеплення з поверхнею: коли блокування диференціалу задіяне, повний привід AWD працює постійно. Під час повороту блокування диференціалу вимикається, а після завершення маневру вмикається знов. Таким чином комбайни IDEAL заощаджують паливо та подовжують робочий ресурс мосту.



FENDT IDEAL: VISIONCAB

ІДЕАЛЬНЕ робоче місце з неперевершеним комфортом.



Найкраща оглядовість

Кабіна Fendt VisionCab була спеціально спроектована таким чином, аби надати вам ідеальне робоче місце та найкращий огляд нависного обладнання. З цієї метою вона оснащується лобовим склом площею 5,75 м², яке забезпечує панорамний огляд на 180°. Низький рівень шуму всього у 73 дБ створює приємну робочу атмосферу. Кабіна настільки простора, що навіть високі водії з довгими ногами будуть почуватися в ній надзвичайно зручно.

Комфортне сидіння

На Fendt IDEAL на вибір встановлюється один з двох варіантів сидіння: стандартний варіант з тканинною оббивкою або шкіряне сидіння класу люкс з активною вентиляцією. В якості опції також можна встановити шкіряне сидіння інструктора. Під ним розташований холодильник місткістю 28,5 літрів. При відкиданні спинки сидіння відкривається доступ до двох практичних тримачів пляшок та відсіку для зберігання документів.

Все під контролем

Просте та інтуїтивне керування Fendt IDEAL повністю відповідає схемі керування на тракторах Fendt Vario: всі органи керування розташовані на підлокітнику. Він вміщує зручний джойстик та мембранні кнопки/перекидні перемикачі, які керують функціями техніки. Для ключових налаштувань комбайна встановлюється невеликий цифровий екран. Varioterminal 10.4" також дозволяє швидко змінювати налаштування техніки шляхом натискання кнопок на сенсорному екрані або клавіатурі. Для здійснення розширеного керування функціями комбайна через IDEALharvest™ достатньо встановити iPad у міцний та надійний кронштейн і запустити додаток.



FENDT IDEAL: VARIOTRONIC

ІДЕАЛЬНІ рішення для комфортного збирання врожаю.

У вас є вибір

Автоматична система водіння Fendt VarioGuide здатна працювати з різними приймачами від NovAtel® або Trimble®. Обидві системи пропонують низку сигналів корекції з точністю до +/- 2 см. З приймачем NovAtel та підтримуваними сигналами корекції SBAS, TerraStar-L & C та RTK ви ніколи не зіб'єтесь з правильного шляху. Або виберіть приймач Trimble®, щоб використовувати сигнали SBAS, RangePoint™ RTX™, CenterPoint RTX™ і RTK. Якщо через нерівності рельєфу ви втратите сигнал RTK, система VarioGuide продовжить вести техніку протягом 20 хвилин завдяки системам Trimble®-xFill™ або NovAtel® RTK Assist.

Проста робота з документами

Завдяки Fendt VarioDoc та VarioDoc Pro всю роботу можна зберегти в електронному форматі всього за декілька кліків у Varioterminal та передати її до вашої бази даних з польових робіт. VarioDoc встановлюється на кожному комбайні Fendt IDEAL. Опціональний VarioDoc Pro пропонує розширений перелік функцій, включаючи бездротову передачу даних.

Карти врожайності в потрібний момент

Завдяки картуванню врожаю в реальному часі на Fendt IDEAL поточна врожайність в кожній точці поля відображається на терміналі в процесі роботи. Ви також матимете змогу відобразити на екрані рівень вологості поля в місці розташування техніки. Система працює тільки за допомогою GPS та датчиків вологості і врожайності, встановлених на елеваторі рослинної маси.

Точне автоматичне водіння задля отримання найкращих результатів: Fendt VarioGuide робить це можливим.



Fendt VarioGuide завжди дає вам вибір. Використовуйте недорогий та ефективний приймач NovAtel (праворуч) або приймач Trimble (ліворуч), оснащений ще більшою кількістю опцій.



Різні сигнали корекції, які дозволяють вам продовжувати роботу певний час навіть у випадку втрати сигналу, доступні для обох систем NovAtel та Trimble.

FENDT IDEAL: ЗЛИТТЯ

Ваша сполучна ланка з полем.

Залишайтеся на зв'язку

Ефективне планування розподілу ресурсів є ключем до успішного збирання врожаю. Телеметрична система Fendt IDEAL в реальному часі надає інформацію щодо роботи кожної одиниці техніки через канали мережевого зв'язку. Саме тому Модуль зв'язку AGCO встановлюється на заводі.

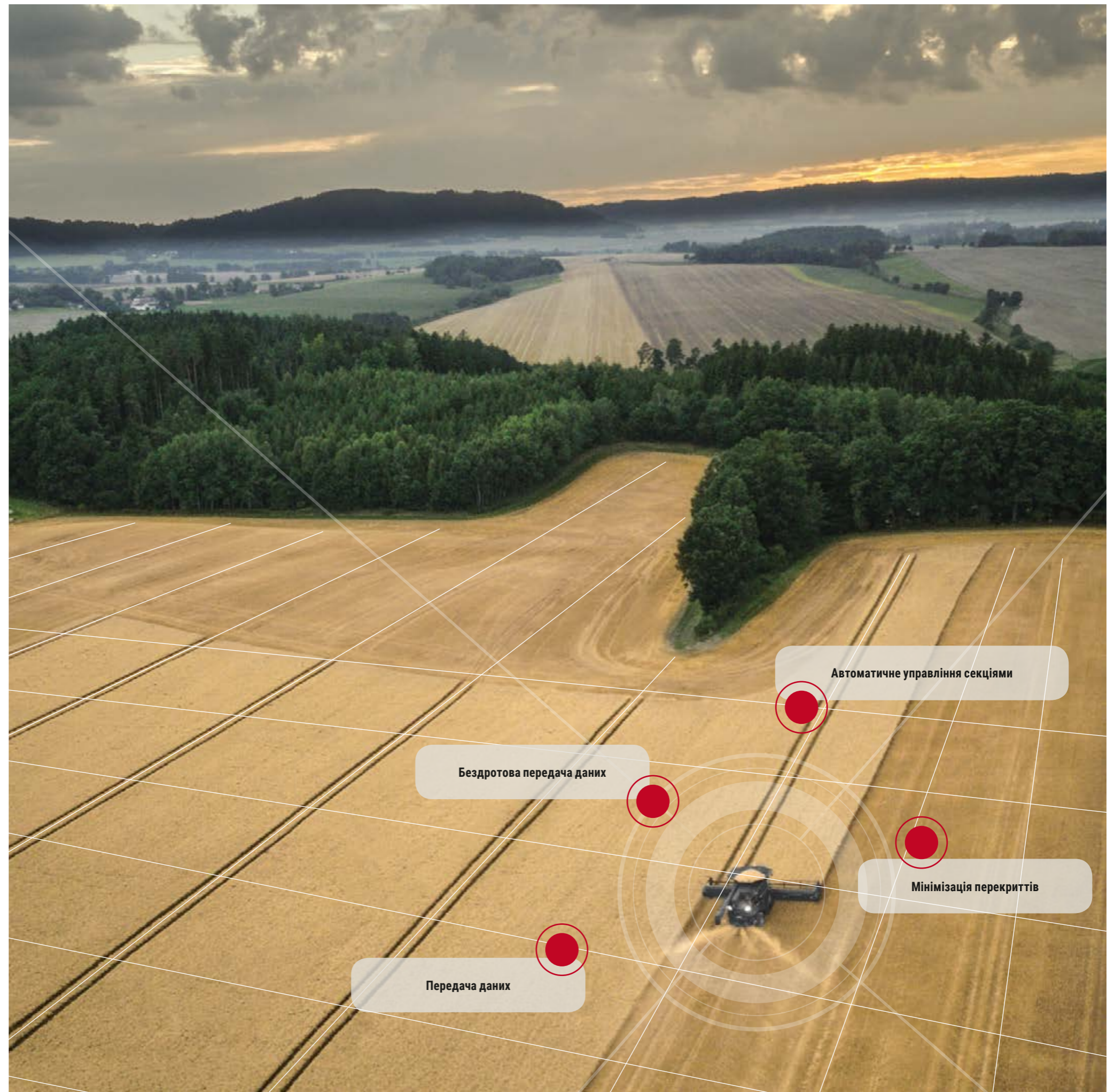
Гнучка передача даних

Разом ми сильніші: те ж саме стосується Fendt IDEAL. Якщо два або більше комбайна Fendt IDEAL працюють поруч, то вони можуть обмінюватися даними, такими як маршрути руху або робочі налаштування, за допомогою надійного каналу зв'язку стільникової мережі, завдяки чому їх сумісна робота стає ще ефективнішою.

Обслуговування в реальному часі

Якщо в системі Fendt IDEAL трапляється поломка, коди помилок можна переглянути дистанційно, використовуючи захищений мережевий доступ. Таким чином можна швидко оцінити ситуацію та вирішити її за допомогою досвідченого технічного персоналу, навіть якщо це неможливо зробити безпосередньо на місці. Це гарантує, що ви зможете продовжити роботу в максимально стислі терміни.

FUSE
SMART FARMING. SYNCHRONIZED.





СЕРВІСИ FENDT

Найкращий продукт з найкращим доглядом та обслуговуванням.

Fendt надає вам високотехнологічний продукт для вирішення найскладніших завдань. Ось чому ви можете очікувати трохи більшого від послуг, які надають вам високоефективні, сертифіковані дилери Fendt:

- Гарячі лінії зв'язку між вами та нашою досвідченою сервісною командою.
- Наявність запасних частин в режимі 24/7 впродовж всього збирального сезону
- Гарантія 12 місяців на оригінальні запасні частини Fendt та їх монтаж

100% якість. 100% сервіс: Сервіси Fendt Ми пропонуємо унікальні сервіси, які забезпечать найвищу можливу надійність та ефективність експлуатації вашої техніки Fendt:

- Сервіс демонстрації техніки Fendt Demo
- Спеціальне навчання водіїв Fendt
- AGCO Finance – угоди з фінансування та лізингу
- Fendt Care – подовження обслуговування та гарантії
- Fendt Certified – програма придбання техніки, яка вже була у використанні



Ваші дилери Fendt завжди готові вам допомогти, адже їх головне завдання – гарантувати, щоб ваша техніка Fendt у будь-який момент була готова до роботи. Якщо ж все одно щось піде не так в сезон, просто зателефонуйте до свого сертифікованого сервісного центра в будь-який час доби по екстреній гарячій лінії.

СЕРВІСИ FENDT

Будьте впевнені в завтрашньому дні: ваша техніка буде готова до роботи.

Сервіс демонстрації техніки Fendt Demo

Це нове придбання? Ви полюбите рішення Fendt та загальну ефективність цієї техніки. Дозвольте сервісу Fendt Demo спростити прийняття важливого рішення.

Спеціальне навчання водіїв Fendt

Ми допоможемо вам отримати максимум від вашої техніки. За допомогою нашої ексклюзивної програми спеціального навчання операторів Fendt Expert ви зможете підвищити рентабельність своєї техніки Fendt, а також вивчити всі функції, які полегшать вашу повсякденну працю. Наша команда професійних інструкторів навчить вас ефективно використовувати весь потенціал вашої техніки Fendt.

Індивідуальні плани фінансування та лізингу

Для придбання високотехнологічної техніки потрібні істотні капіталовкладення. Програми фінансування партнерів AGCO дають вам можливість отримати кредит на вигідних умовах з гнучкими термінами. Ви самі визначаєте загальні умови фінансування свого трактора Fendt – від суми першого внеску до щомісячних платежів і терміну погашення. Якщо ви терміново потребуєте додаткових ресурсів на короткий час або віддаєте перевагу користуванню трактором впродовж тривалого періоду, при цьому не купуючи його, ваш дилер Fendt може підібрати для вас найбільш оптимальний варіант лізингу.

Fendt Certified – програма придбання техніки, яка вже була у використанні

Використана сільськогосподарська техніка проходить ретельну перевірку за найвищими стандартами та отримує сертифікат якості Fendt, тому вона є ідеальним рішенням для фермерів, які хочуть збільшити свій парк техніки, залишаючись в межах помірною бюджету.

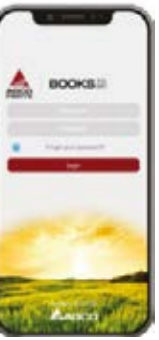
Переваги:

- Сертифікація у відповідності до суворих стандартів якості
- Ретельна перевірка придатності при прийманні (технічне оснащення, знос вузлів, вигляд)
- Повне обслуговування компонентів, схильних до зносу
- У випадку необхідності заміна, очищення та фарбування компонентів
- Однорічна гарантія (з можливістю продовження)

Fendt Care – подовження обслуговування та гарантії

Аби ваша техніка була готова до роботи в будь-який момент, ми пропонуємо сервіси індивідуального обслуговування та ремонту, які виходять за рамки договірної гарантії, що покриває тільки ризики ремонту нової техніки впродовж 12 місяців після її доставки. Саме тут в справу вступає Fendt Care. Завдяки гнучким періодам дії та гнучким тарифам з франшизою та без неї техніка може залишатися захищеною навіть після першого року експлуатації. Ваш дилер Fendt встановлюватиме лише оригінальні запасні частини Fendt. Вони відповідають перевіреному стандарту якості та пройшли випробування на безпечність. Це забезпечує найкраще збереження вартості вашої техніки Fendt.

За допомогою додатка для смартфонів «AGCO Parts Books to go» можна швидко і зручно знайти та напряму замовити запчастини Fendt. Цей додаток можна завантажити з App Store та Google Play Store. Будь ласка, зв'яжіться з вашим дилером Fendt для отримання параметрів входу до облікового запису.



Повний контроль над витратами та надійність планування

Fendt Care	Bronze	Silver		
Обслуговування	Регулярне обслуговування, незмінні витрати на обслуговування	Захистіть себе від ризиків ремонту (за винятком зносу)		
Переваги	Надійність експлуатації	Покриття серйозних поломок	Повне покриття на вигідних умовах	Повний захист при одночасному контролі витрат
Планове обслуговування	✓	✓	✓	✓
Вартість ремонту		✓	✓	✓
Франшиза		€490	€190	€0



5 років / 3 000 годин роботи, включаючи різак

Завдяки новим тарифам Fendt Care компанія Fendt пропонує розширені страхові пакети, що включають покриття безперебійної експлуатації нової техніки та ризиків її ремонту. Пакети Fendt Care дають вам можливість поєднати контроль витрат з винятковою якістю обслуговування. Fendt надає гнучкі та індивідуальні рішення з урахуванням особливостей вашого машинопарку: від договору на техобслуговування до комплексного пакету, що включає повний перелік послуг.

Стандартне та опціональне обладнання
 Стандартне: ■
 Опціональне: □

FENDT IDEAL

Технічні характеристики.

		IDEAL 7	IDEAL 7 PL	IDEAL 8	IDEAL 8 PL	IDEAL 9	IDEAL 9 PL
Жнивarka							
Ширина жнивarki PowerFlow від - до	м	7.70 - 10.70	7.70 - 9.20	9.20 - 12.20	9.20 - 12.20	10.70 - 12.20	10.70 - 12.20
Частота різки PowerFlow	різ/хв	1220	1220	1220	1220	1220	1220
TerraControl II™ керування жнивarkою		■	■	■	■	■	■
AutoLevel автоматичний контроль жнивarki		■	■	■	■	■	■
Автоматична швидкість обертання мотовила		■	■	■	■	■	■
Електричний ніж для ріпаку		□	□	□	□	□	□
електро-гідравлічний зєднувач		■	■	■	■	■	■
Гідравлічний привід мотовила		■	■	■	■	■	■

		IDEAL 7	IDEAL 7 PL	IDEAL 8	IDEAL 8 PL	IDEAL 9	IDEAL 9 PL
Зерновий елеватор							
EHU (Eyeshot Hook Up)		■	■	■	■	■	■
AutoDock™ - автоматичне під'єднання жатки суцільного зрізу		□	□	□	□	□	□
Ag Tag - автоматичне розпізнавання жатки суцільного зрізу		□	□	□	□	□	□
Варіаторний привід жатки суцільного зрізу		□	□	□	□	□	□
HP - гідравлічне регулювання кута зрізу		□	□	□	□	□	□
Прийомні ланцюги	кількість	3	3	3	3	4	4
Гідравлічний реверс		■	■	■	■	■	■

		IDEAL 7	IDEAL 7 PL	IDEAL 8	IDEAL 8 PL	IDEAL 9	IDEAL 9 PL
Система обмолочування							
Механізм обмолоту Single Helix		■	■				
Механізм обмолоту Dual Helix				■	■	■	■
Ротори	кількість	1	1	2	2	2	2
Діаметр ротора	мм	600	600	600	600	600	600
Довжина ротора	мм	4838	4838	4838	4838	4838	4838
Швидкість ротора	об/хв	400 - 920	400 - 920	400 - 920 / 280 - 1160	400 - 920 / 280 - 1160	280 - 1160	280 - 1160
Зона підбарабань механізму обмолоту Helix	м²	0.83	0.83	1.66	1.66	1.66	1.66
Зона сепарації механізму обмолоту Helix	м²	1.44	1.44	1.92	1.92	2.40	2.40
Діаметр подаючого бітера	мм	600	600	600	600	600	600
Швидкість подаючого бітера	об/хв	285-656	285-656	285 - 656	285 - 656	200 - 828	200 - 828

		IDEAL 7	IDEAL 7 PL	IDEAL 8	IDEAL 8 PL	IDEAL 9	IDEAL 9 PL
остаточна сепарація							
Загальна площа сепарації	м²	2.27	2.27	3.58	3.58	4.06	4.06

		IDEAL 7	IDEAL 7 PL	IDEAL 8	IDEAL 8 PL	IDEAL 9	IDEAL 9 PL
Очистка							
Система очистки Cyclone		■	■	■	■	■	■
IDEALbalance™ - скатні зернові дошки		■	■	■	■	■	■
Площа грохота	м²	2.05	2.05	2.05	2.05	2.05	2.05
Площа верхнього решета	м²	2.71	2.71	2.71	2.71	2.98	2.98
Площа нижнього решета	м²	2.19	2.19	2.19	2.19	2.42	2.42
Загальна площа решіт	м²	4.9	4.9	4.9	4.9	5.4	5.4
Швидкість вентилятора	об/хв	250 - 1400	250 - 1400	250 - 1400	250 - 1400	250 - 1400	250 - 1400
Налаштування електричного вентилятора		■	■	■	■	■	■
два діапазони швидкості вентилятора		■	■	■	■	■	■
Окрема система домолоту		■	■	■	■	■	■
Електричне регулювання решета		■	■	■	■	■	■
Індикатор домолоту		■	■	■	■	■	■

		IDEAL 7	IDEAL 7 PL	IDEAL 8	IDEAL 8 PL	IDEAL 9	IDEAL 9 PL
Бункер зерна							
потік 210 - 210 л/с / 17 100 л		□		□		■	
потік 140 - 140 л/с / 12 500 л		■	■	■	■		■
Система управління ScrollSwing		■	■	■	■	■	■
StreamGates - регулювання швидкості розвантаження		■	■	■	■	■	■
Внутрішнє освітлення		■	■	■	■	■	■
Драбина у бункері зерна для безпечного входу		■	■	■	■	■	■
Заслінка і направляюча для відбору зразків		■	■	■	■	■	■
Розвантажувальний шнек зернового бункера 7,60 м - жорсткий		■	■	■	■	□	□
Розвантажувальний шнек зернового бункера 9,15 м - жорсткий		□	□	□	□	■	■
Розвантажувальний шнек зернового бункера 9,15 м - складаний		□	□	□	□	□	□
Розвантажувальний шнек зернового бункера 10,60 м - складаний		□	□	□	□	□	□

	IDEAL 7	IDEAL 7 PL	IDEAL 8	IDEAL 8 PL	IDEAL 9	IDEAL 9 PL
Подрібноувач						
BaseCut - 56 рифлених ножів	■	■	■	■	■	■
ShortCut - 112 рифлених ножів	□	□	□	□	□	□
Розкидувач полови	□	□	□	□	□	□
Електро- регульовані пластини дефлектора	□	□	□	□	□	□
Радіальний розкидувач ActiveSpread	□	□	□	□	□	□

		IDEAL 7	IDEAL 7 PL	IDEAL 8	IDEAL 8 PL	IDEAL 9	IDEAL 9 PL
Двигун							
Двигун MAN				■	■	■	■
Двигун AGCO Power		■	■				
Система охолодження AirSense®		■	■	■	■	■	■
Норми викидів	Stage	5 / V	5 / V	5 / V	5 / V	5 / V	5 / V
Циліндри	кількість	7	7	6	6	6	6
Об'єм	літри	9.8	9.8	12.4	12.4	15.2	15.2
Номінальні обертви двигуна	об/хв	1900	1900	1900	1900	1900	1900
Макс. продуктивність з PowerBoost (ECE R 120)	кВт/к.с.	336 / 451	336 / 451	401 / 538	401 / 538	483 / 647	483 / 647
Місткість паливного бака стандартного/опціонального	літрів	1000 / 1250	1000 / 1250	1000 / 1250 / 1500	1250 / 1500	1000 / 1250 / 1500	1250 / 1500
Місткість баку AdBlue	літри	180	180	180	180	180	180
DriveCenter		■	■	■	■	■	■
Повітряний компресор		□	□	□	□	□	□

		IDEAL 7	IDEAL 7 PL	IDEAL 8	IDEAL 8 PL	IDEAL 9	IDEAL 9 PL
Ходова частина							
Трансмісія MotionShift		■	■	■	■	■	■
Ступені передачі	кількість	2	2	2	2	2	2
Максимальна ходова швидкість*	км/год	40	40	40	40	40	40
Повний привід AllDrive 4WD		□	□	□	□	□	□
Компенсація нахилу ParaLevel			■		■		■

		IDEAL 7	IDEAL 7 PL	IDEAL 8	IDEAL 8 PL	IDEAL 9	IDEAL 9 PL
Кабіна							
Кабіна Vision		■	■	■	■	■	■
Сидіння водія з повітряною підвіскою		■	■	■	■	■	■
Сидіння оператора Deluxe		□	□	□	□	□	□
Автоматичний клімат контроль		■	■	■	■	■	■
Електро- регульовані зовнішні дзеркала з обігрівом		■	■	■	■	■	■
Додаткове дзеркало з широким кутом огляду		■	■	■	■	■	■
Додаткове робоче освітлення		■	■	■	■	■	■
Робочі фари - повний пакет LED освітлення		□	□	□	□	□	□
Радіо		□	□	□	□	□	□
Мультимедійна навігація		□	□	□	□	□	□
Задня камера		■	■	■	■	■	■
Система камер 360°		□	□	□	□	□	□
Холодильний відсік, вбудований в сидіння пасажира		□	□	□	□	□	□
Індикатор втрати		■	■	■	■	■	■
Регульована рульова колонка		■	■	■	■	■	■
Система ProSound		□	□	□	□	□	□
Поворотні вхідні сходи PowerFold		■	■	■	■	■	■

		IDEAL 7	IDEAL 7 PL	IDEAL 8	IDEAL 8 PL	IDEAL 9	IDEAL 9 PL
Fendt Variotronic							
Fendt Varioterminal 10.4*		■	■	■	■	■	■
Панель приладів Fendt		■	■	■	■	■	■
Додаток SmartConnect™		□	□	□	□	□	□
HarvestPlus - автоматичне управління продуктивністю		■	■	■	■	■	■
IDEALharvest™ - оптимізація роботи техніки		□	□	□	□	□	□
Fendt VarioGuide		□	□	□	□	□	□
Fendt VarioGuide з приймачем NovAtel/Trimble		□	□	□	□	□	□
Fendt VarioGuide підготовка		■	■	■	■	■	■
Fendt VarioDoc		■	■	■	■	■	■
Fendt VarioDoc Pro		□	□	□	□	□	□
Fendt Connect		■	■	■	■	■	■
Вимірювання вологості і врожайності		■	■	■	■	■	■
Картаграфування		□	□	□	□	□	□

		IDEAL 7	IDEAL 7 PL	IDEAL 8	IDEAL 8 PL	IDEAL 9	IDEAL 9 PL
Вага та розміри							
Довжина без жнивarki	м	9.127	9.13	9.126	9.13	10.632	10.63
Ширина без жнивarki, стандартні шини	м	3.29	3.49	3.49	3.49	3.49	3.49
Висота	м	3.99	3.99	3.99	3.99	3.99	3.99

		IDEAL 7	IDEAL 7 PL	IDEAL 8	IDEAL 8 PL	IDEAL 9	IDEAL 9 PL
Шини							
Шини привідної осі (стандартні)		800/70R32	800/70R32	800/70R32	800/70R32	800/70R32	800/70R32
Шини керуючої осі (стандартні)		520/80R26	520/80R26	620/70R26	620/70R26	620/70R26	620/70R26
Транспортна ширина							
1000/55R32	мм	3890	3890	3890	3890	3890	3890
900/60R38	мм	3790	3790	3790	3790	3790	3790
800/70R38 - 3,3 м	мм	3290		3290		3290	
800/70R38 - 3,5 м	мм	3490	3490	3490	3490	3490	3490

* = залежить від країни - можуть застосовуватись додаткові правові обмеження

FENDT

It's Fendt. Тому що ми розуміємо сільське господарство.



www.fendt.com

AGCO GmbH – Fendt-Marketing
87616 Marktberdorf, Germany

 **AGCO**
Your Agriculture Company

Fendt є брендом компанії AGCO.
Усі дані, що стосуються комплектації, зовнішнього вигляду, продуктивності, габаритів, ваги, споживання палива та експлуатаційних витрат техніки, базуються на найновішій інформації, наявній на момент друку. Вона може змінитися на момент придбання техніки. Ваш дилер Fendt з радістю надасть вам інформацію про будь-які зміни. На представлений техніці відсутні спеціальне обладнання, що постачається для конкретних країн.